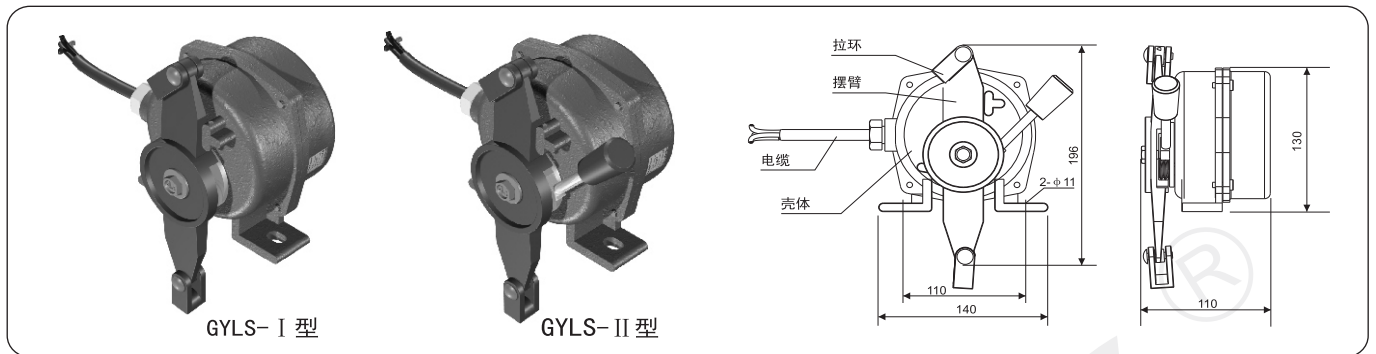


GYLS系列双向拉绳开关

◆概述

此系列拉绳开关用于钢铁、水泥、电厂、矿山等具有带式输送机的厂矿，当胶带输送现场发生紧急事故时，启动本机开关，立即停机，防止事故的扩大。本机由于安装方便，开关转换可靠，在胶带运输机现场得到广泛的应用。

◆外形尺寸



◆主要技术参数

参数 型号	动作 角度	极限 角度	动作力 (kg)	触点数量		触点 容量	复位 方式	可靠性	重量 (Kg)
				常开	常闭				
GYLS-I	30°	60°	10	1	1	5A (AC380V)	自动 手动	>10 ⁶ 次	3
GYLS-II									3.5

◆结构特点

- 1、本机采用铝合金精密铸造壳体，强度高、重量轻；
- 2、外壳防护等级达IP65，可在恶劣环境中工作；
- 3、机内采用进口微动开关、触点容量大、动作灵敏、可靠。

◆工作原理

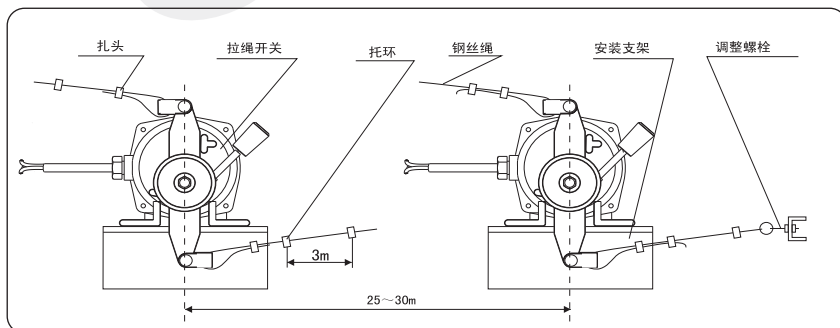
当胶带运输机现场发生紧急事故时，可拉动系于摆臂上的钢丝绳，摆臂旋转而带动机内凸轮并驱动微动开关。发出停机信号。II型机是在故障排除后，搬动限位杆方能复位。

◆安装调整

本机一般安装在胶带运输机沿线两侧机架上，参见安装示意图

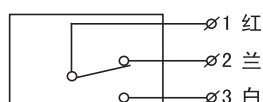
- 1、将拉绳开关固定在支架上，然后焊在机架上；
- 2、两机之间距离为25~30m，采用直径为 $\phi 4$ 的钢丝绳连接，松紧应适度；
- 3、为减小钢丝绳自重对开关启动的影响，每隔3m在机架上焊一个托环，以支撑钢丝绳；
- 4、用户可自制安装支架，也可向我司成套订购。

◆安装示意图

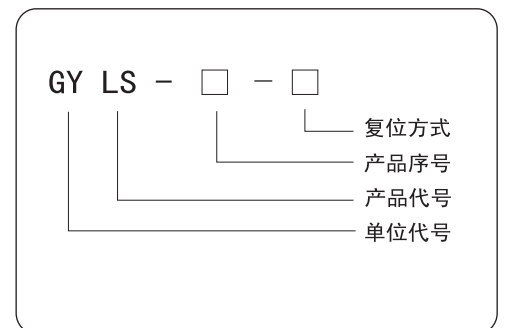


◆接线方法

本机出厂时已配接3芯橡胶套电缆，芯线上备有线号，可参照右图接线。



◆型号含义



◆使用环境条件

- a、环境温度 -30℃~50℃
- b、相对湿度 不大于85%